



## STAR75

$U_w = 0.94 \text{ W/M}^2\text{K}^*$

\*AFMETINGEN: 1230 MM X 1480 MM; UG: 0.6 W/M<sup>2</sup>K & PSI: 0.036 W/MK

Super isolerend  
Geschikt voor lage energie woningen

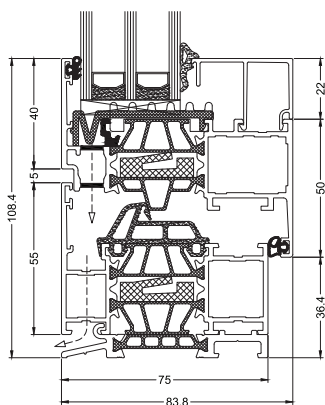
**aliplast**<sup>®</sup>  
aluminium systems

# Star75

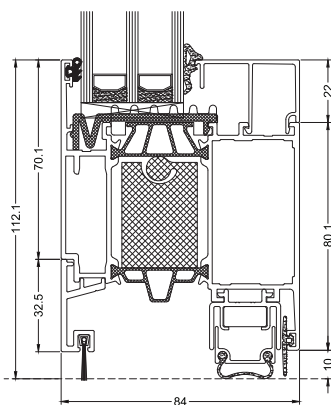
## Stijlvarianten



STAR75



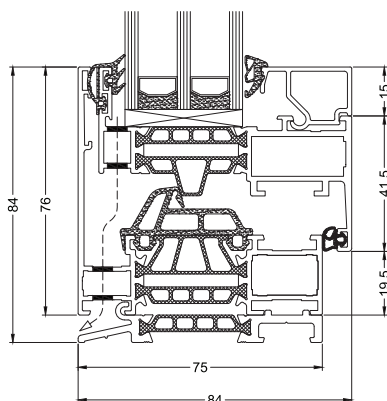
RAAM



DEUR



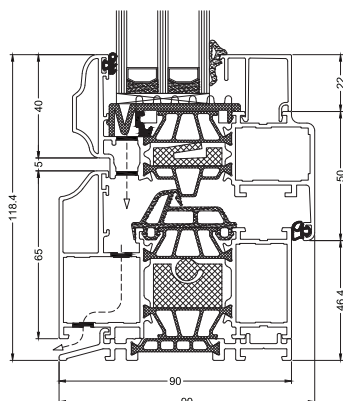
STAR75  
VERBORGEN  
VLEUGEL



RAAM



STAR75 LUXUS



RAAM

# Star 75

## Stijlvarianten



**Star75**



**Star75 VV**










**Star75 LUX**

<b>Minimale aanzichtbreedte binnendraaiend raam</b>	Kader: 55 mm Vleugel: 45 mm	Kader/vleugel: 76 mm	Kader: 65 mm Vleugel: 45 mm
<b>Minimale aanzichtbreedte binnendraaiende vlakke deur</b>	Kader: 70 mm Vleugel: 72 mm	NVT	NVT
<b>Minimale aanzichtbreedte buitendraaiende vlakke deur</b>	Kader: 50 mm Vleugel: 92 mm	NVT	NVT
<b>Minimale aanzichtbreedte T-profiel</b>	77 mm	136 mm	77 mm
<b>Inbouwdiepte kader</b>	75 mm	75 mm	90 mm
<b>Inbouwdiepte vleugel</b>	84 mm	84 mm	94 mm
<b>Sponninghoogte</b>	22 of 25 mm	15 mm of 25 mm	22 mm
<b>Glasdikte</b>	Kader: 12 mm - 60 mm Vleugel: 21 mm - 69 mm	Kader: 12 mm - 60 mm Vleugel: 26 mm - 58 mm	Kader: 12 mm - 60 mm Vleugel: 21 mm - 69 mm
<b>Thermische isolatie</b>	Ramen: 34 mm Vlakke deuren: 22 mm	Ramen: 34 mm	Ramen: 34 mm

# Star75

## PRESTATIENIVEAU

	Star75	Star75 Verborgen vleugel	Star75 Luxus
 <b>U-WAARDE</b>	Uw = 0.94 W/m²K Uf tot 1.1 W/m²K afhankelijk van de kader-vleugelcombinatie (NBN EN ISO 10077-2)	Uw = 1.2 W/m²K Uf tot 1.7 W/m²K afhankelijk van de kader-vleugelcombinatie (NBN EN ISO 10077-2)	Uw = 0.94 W/m²K Uf tot 1.1 W/m²K afhankelijk van de kader-vleugelcombinatie (NBN EN ISO 10077-2)
 <b>LUCHTDICHTHEID</b>	Klasse 4 (NBN EN 12207)	Klasse 4 (NBN EN 12207)	Klasse 4 (NBN EN 12207)
 <b>WATERDICHTHEID</b>	Klasse 9A (NBN EN 12208)	Klasse E750 (NBN EN 12208)	Klasse 9A (NBN EN 12208)
 <b>WEERSTAND TEGEN WIND</b>	Klasse C4 (NBN EN 12210)	Klasse C3 (NBN EN 12210)	Klasse C4 (NBN EN 12210)
 <b>INBRAAKWERENDHEID</b>	RC2 (NEN 5096 & ENV 1627)	NVT	RC2 (NEN 5096 & ENV 1627)
 <b>BEDIENINGSKRACHTEN</b>	Klasse 1 (NBN EN 13115)	Klasse 1 (NBN EN 13115)	Klasse 1 (NBN EN 13115)
 <b>AKOESTIEK</b>	tot 47.1dB (-1; -4)	tot 46dB (-1.9; -6.1)	tot 47.1dB (-1; -4)

## TOEPASSINGEN

- Vaste ramen
- Draairamen:
  - Enkel of dubbel opendraaiend met mogelijkheid tot kipstand
  - Mogelijke draairichtingen: binnen opendraaiend
- Vlakke en opdekdeuren, zowel enkel als dubbel opendraaiend en binnen- als buitendraaiend (RS + RS LUX)
- Binnenopendraaiende raamdeur met dorpel (RS VV)

## MATERIAAL

### Aluminium

- Legering Al MgSi 05 - F22
- Mechanische kenmerken (NBN EN 755-2)

### Toleranties

- Wanddikten en afmetingen van de profielen volgens NBN EN 12020-2

### Dichtingen

- EPDM volgens NBN EN 12365

### Thermische onderbreking

- Hoogisolierende noryl strips

## OPPERVLAKTEBEHANDELING

- Elektrostatische "Powder Coating": volgens de richtlijnen van Qualicoat **seaside** in alle gangbare RAL-kleuren zowel glanzend als mat met Qualicoat licentie n°219
- Timeless Colours: tijdloze kleuren zowel in mat, glanzend als structuur met een lakgarantie van 25 jaar
- Pure: architecturale kleurentrend met pure matte en structuur (lakgarantie van 25 jaar) kleuren
- Structuurlak: derde generatie en beste kwaliteit van poederlak
- Life Colours: matte structuurlakken
- Lakanodisatie: de kwaliteiten van een uitstekende lak en de 'look' van een anodisatie afwerking
- Houtstructuur: kleurengamma met de uitstraling van echt hout
- Metal effects: kleurengamma dat de effecten van metaal (dat verouderd is door de tijd) reproduceert

Alle lakwerk wordt geleverd met een 15-jarig seaside garantiocertificaat.

Bovendien wordt er u een seaside garantie van 25 jaar aangeboden op het TC-, PT-, MT- en T-kleurenaanbod.



F-RS-NL-10/2018

ALIPLAST NV

WAASLANDLAAN 15 | B - 9160 LOKEREN

TEL +32 9 340 55 55 | INFO@ALIPLAST.COM | WWW.ALIPLAST.COM